

Подъемные механизмы
TOP-STAYS





Тишина и комфорт в работе подъемных механизмов

Вне зависимости от вида используемых материалов, уникальная система демпфирования обеспечивает деликатное и тихое закрывание фасада, а изящный внешний вид делает мебель привлекательной.

DTC
Global Quality Benchmark

ОГЛАВЛЕНИЕ



ПОДЪЕМНЫЕ МЕХАНИЗМЫ TOP-STAYS серия SQ

■ Подъемные механизмы серии SQ NEW	03-06
■ Информация для заказа	07-08
■ Подъемные механизмы серии SQ NEW систем Push-Open	09
■ Информация для заказа, схема	10-11
■ Монтаж, снятие и регулировка подъемных механизмов серии SQ NEW	12-13
■ Монтаж толкателей подъемных механизмов серии SQ NEW системы Push-Open	14



ПОДЪЕМНЫЕ МЕХАНИЗМЫ TOP-STAYS серия SF

■ Подъемные механизмы серии SF	15-16
■ Информация для заказа. Установка ограничителя угла открывания механизма	17-18
■ Схема	19
■ Монтаж, снятие и регулировка подъемных механизмов серии SF	20



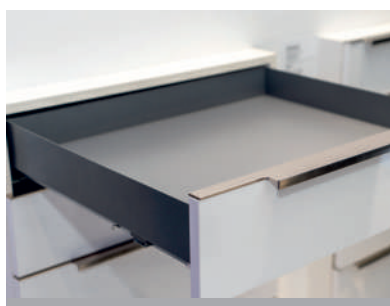
ПОДЪЕМНЫЕ МЕХАНИЗМЫ TOP-STAYS серия ST

■ Подъемные механизмы серии ST	21-22
■ Информация для заказа	23-24
■ Схема. Установочные размеры	25
■ Монтаж, снятие и регулировка подъемных механизмов серии ST. Установка ограничителя угла открывания механизма	26-28



ПОДЪЕМНЫЕ МЕХАНИЗМЫ TOP-STAYS серия SE

■ Подъемные механизмы серии SE	29-30
■ Информация для заказа	31
■ Подъемные механизмы серии SE системы Push-Open	32-33
■ Схема	34
■ Монтаж, снятие и регулировка подъемных механизмов серии SE	35
■ Монтаж толкателей подъемных механизмов серии SE системы Push-Open	36
■ Аксессуары	36



НОВИНКИ

■ Новинки 2022 года	37-38
---------------------	-------

ПОДЪЕМНЫЕ МЕХАНИЗМЫ

Серии SQ

TOP-STAYS



Новое комфортное движение

Неограниченные возможности
и инновационные решения



- Прочная механическая конструкция с пружинным блоком с возможностью регулировки открывания, закрывания и фиксации фасада
- Превосходная плавная и тихая работа
- Изящный внешний вид благодаря современному дизайну заглушек
- Компактный размер экономит пространство внутри
- Стандартная присадка
- Долгий срок службы (60 000 циклов открывания)



TOP-STAYS



Бесшумный Технологичный Долговечный Экологичный

TOP-STAYS

Подъемные механизмы серии SQ NEW



Подъемные механизмы серии SQ NEW

Применение: кухни, гостиные, ванные комнаты, офис

- Угол открывания 107°, позволяет без усилий доставать предметы в шкафу
- Бесшумное и плавное закрывание
- Легкость открывания и фиксация фасада в любом положении
- Регулировка скорости мягкого закрывания
- Регулировка фиксации и скорости открывания фасада
- Защелкивающий механизм упрощает монтаж и демонтаж
- Стильный дизайн декоративных заглушек в двух цветах
- Высокая практичность даже при широких фасадах
- Возможность установки ограничителя высоты угла открывания фасада
- Универсальная присадка и шаблон к комплекту

Ключевые особенности



Легкость открывания



Угол открывания 107°
100°
75°



Функция фиксации
фасада в любом
положении



Минимальные зазоры



Уникальная функция
регулировки скорости
закрывания фасада



Все необходимое
в комплекте



3D регулировка положения
фасада



Разнообразие цветов
заглушек

Цвета заглушек

Однотонные



белый



серый

Двухцветные



белый + светло-серый



белый + цвет никель

TOP-STAYS
серия SQ

Двухцветные



серый + темно-серый



серый + цвет никель

TOP-STAYS

Подъемные механизмы серии SQ NEW

ИЗДЕЛИЕ



ОПИСАНИЕ

- Угол открывания: 107°
- Ширина фасада до 1200мм
- Высота фасада: 250-600мм
- Толщина двери: 16-28мм
- 3D регулировка: по высоте: +/-2мм, Регулировка по глубине: +/-2мм, Регулировка по сторонам: +/-2мм,
- Легкость открывания и фиксация фасада в любом положении
- Регулировка открывания и скорости мягкого закрывания
- Монтаж и демонтаж без инструментов
- Декоративные заглушки в двух цветах
- Ограничение угла открывания 100°, 75°

Индекс мощности LF

Высота шкафа КН (мм) x вес двери включая двойной вес ручки (кг)

Примечание: Индекс нагрузки LF и вес двери могут быть на 50% выше при использовании третьего механизма.

ИНФОРМАЦИЯ ДЛЯ ЗАКАЗА

1	Комплект подъемного механизма Угол открывания 107°			
	Диапазон мощности LF		Арт.	Компл/уп
	580-1250	Light	SQ00AL	10
	960-2040	Medium	SQ00AM	10
	1800-3500	Strong	SQ00AH	10

2	Ограничитель угла открывания Материал: пластмасса		
	100°	Темно-серый (H11)	Арт.
3	Угол открывания		Шт/уп
	100°	SQW100	1000
	75°	SQW75	1000

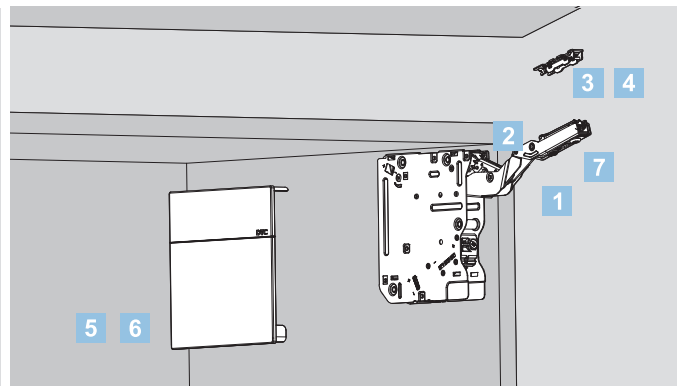
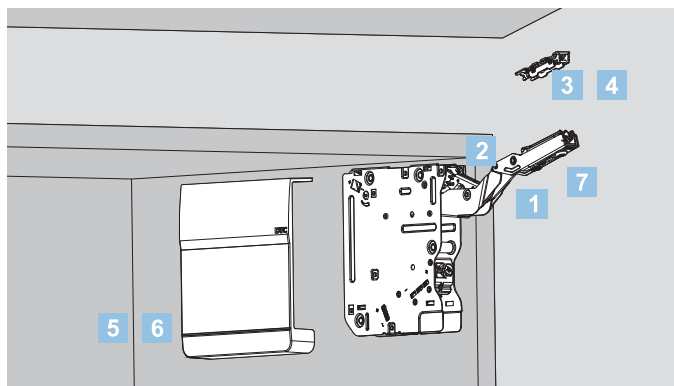
3	Комплект крепления фасада для деревянных фасадов и широкой алюминиевой рамки Никель (A01)		
	Арт.	SQ00YQ	
	Компл/уп	200	

4	Комплект крепления фасада для узкой алюминиевой рамки Никель (A01)		
	Арт.	SQ00H	
	Компл/уп	100	
10 шт Ø3 5*8,5 мм винты			

5	Комплект заглушек (левая+правая)		
	Цвет	Арт.	Компл/уп
	Белый	SQJS02A	20
	Серый	SQJS02B	20

6	Комплект двуцветных заглушек (левая+правая)		
	Цвет	Арт.	Компл/уп
	Белый+светло-серый	SQJS01A	20
	Серый+темно-серый	SQJS01B	20
	Белый+никель	SQJS01C	20
	Серый+никель	SQJS01D	20

7	Декоративная заглушка для плеча петли Никель (A01)		
	Арт.	Шт/уп	
	S15H	4000	



ИНФОРМАЦИЯ ДЛЯ ЗАКАЗА

T1 Рекомендуемый комплект: однотонные заглушки

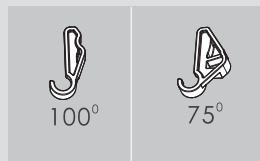
включает:

1х комплект механизмов	1х комплект однотонных заглушек	1х комплект крепления фасада	2 х заглушки для плеча петли	6 х саморезов $\varnothing 4 \times 38 \text{ мм}$	4 х самореза $\varnothing 4 \times 16 \text{ мм}$

Выберите арт. комплекта в соответствии с индексом мощности и высотой фасада

Индекс мощности (LF)	Высота фасада	Арт. комплекта (белые заглушки)	Арт. комплекта (серые заглушки)
480-1250	250-400 мм	SQ02BL03A	SQ02BL03B
960-2350	250-500 мм	SQ02BM03A	SQ02BM03B
1600-3600		SQ02BH03A	SQ02BH03B
2500-4500	350-600 мм	SQ02BC03A	SQ02BC03B

В комплект включены: инструкция на русском языке + шаблон



Ограничители угла открывания в комплект не входят! Заказывайте отдельно арт. SQW100/SQW75

В случае применения узкого алюминиевого профиля заказывайте крепежные планки SQ00H отдельно

TOP-STAYS

Подъемные механизмы серии SQ NEW система Push-Open для фасадов без ручек

ИЗДЕЛИЕ



ОПИСАНИЕ

- Угол открывания: 107°
- Ширина фасада до 1200мм
- Высота фасада: 250-600мм
- Толщина двери: 16-28мм
- 3D регулировка
- Регулировка по высоте: +/-2мм,
- Регулировка по глубине: +/-2мм,
- Регулировка по сторонам: +/-2мм,
- Легкость открывания и фиксация фасада в любом положении
- Регулировка открывания
- Монтаж и демонтаж без инструментов
- Декоративные заглушки в двух цветах
- Ограничение угла открывания 100°, 75°

Индекс мощности LF

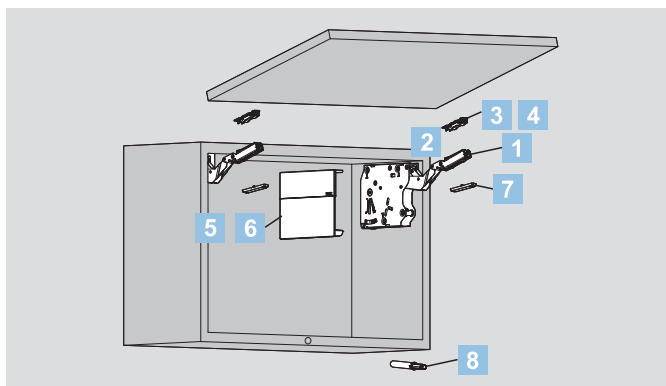
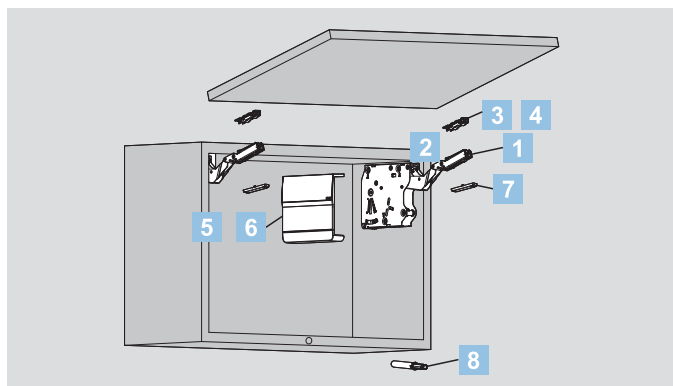
Высота шкафа КН (мм) x вес двери включая двойной вес ручки (кг)

Примечание: Индекс нагрузки LF и вес двери могут быть на 50% выше при использовании третьего механизма.

ИНФОРМАЦИЯ ДЛЯ ЗАКАЗА

1		Комплект подъемного механизма		
		Угол открывания 107°		
		Диапазон мощности LF	Арт.	Компл/уп
		580-1350	Light	SQ2FBL 10
		1060-2450	Medium	SQ2FBM 10
		1800-4000	Strong	SQ2FBH 10
		2600-5000	Extra Strong	SQ2FBC 10
3		Комплект крепления фасада для деревянных фасадов и широкой алюминиевой рамки		
		Никель (A01)		
		Арт.	SQ00YQ	
		Компл/уп	200	
5		Комплект заглушек (левая+правая)		
		Пластик		
		Цвет	Арт.	Компл/уп
		Белый	SQJS03A	20
		Серый	SQJS03B	20
7		Декоративная заглушка для плеча петли		
		Никель (A01)		
		Арт.	Шт/уп	
		S15H	4000	

2		Ограничитель угла открывания		
		Материал: пластмасса		
		100°		
4		Комплект крепления фасада для узкой алюминиевой рамки		
		Никель (A01)		
		Арт.	SQ00H	
		Компл/уп	100	
		10 шт Ø3 5*8,5 мм винты		
6		Двухцветные заглушки (левая+правая)		
		Материал: пластмасса		
		Цвет	Арт.	Компл/уп
		Белый+светло-серый	SQJS04A	20
		Серый/темно-серый	SQJS04B	20
		Белый+никель	SQJS04C	20
		Серый+никель	SQJS04D	20
8		Магнитный толкатель Push		
		Арт.	MS-A011A	
		Шт/уп	200	



ИНФОРМАЦИЯ ДЛЯ ЗАКАЗА

T1 Рекомендуемый комплект - Однотонные заглушки

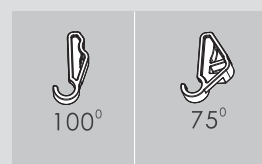
ВКЛЮЧАЕТ:

1x комплект механизма	1x комплект однотонных заглушек	1x комплект крепления фасада	2 x заглушки для плеча петли	1 x магнитный толкатель Push	6 x саморезов Ø4x38мм	5 x саморезов Ø4x16мм

Выберите арт. комплекта в соответствии с индексом мощности и высотой фасада

Индекс мощности (LF)	Высота фасада	Арт. комплекта (белые заглушки)	Арт. комплекта (серые заглушки)
580-1350	250-400 мм	SQ2FBL03A	SQ2FBL03B
1060-2450	250-500 мм	SQ2FBM03A	SQ2FBM03B
1800-4000		SQ2FBH03A	SQ2FBH03B
2600-5000	350-600 мм	SQ2FBC03A	SQ2FBC03B

В комплект включены: инструкция на русском языке + шаблон



Ограничители угла открывания в комплект не входят! Заказывайте отдельно арт. SQW100/SQW75

В случае применения узкого алюминиевого профиля заказывайте крепежные планки SQ00H отдельно

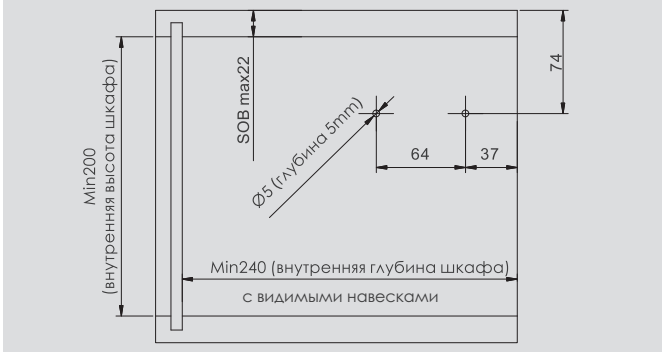
TOP-STAYS

Подъемные механизмы серии SQ NEW

СХЕМА

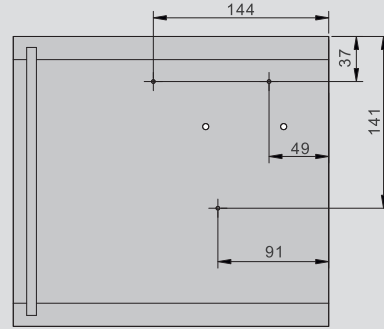
Установочные размеры (мм) Указаны на шаблоне (входит в комплект)

Требование к положению штифта и пространству



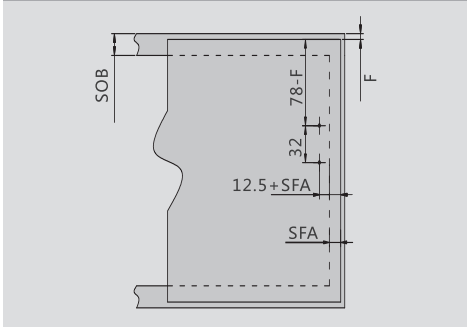
SOB: толщина верхней панели

Позиция крепления
Дополнительная информация не обязательна при монтаже



3x самореза Ø4X38мм

Позиции сверления на фасаде для деревянных фасадов и широкой алюминиевой рамки

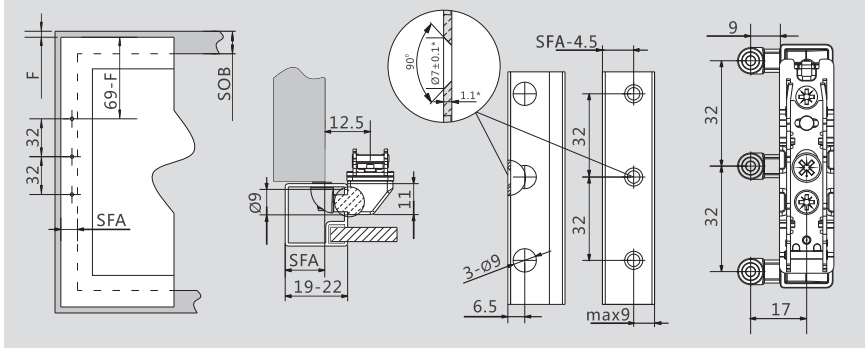


4 самореза для деревянных дверей (Ø4X16мм)

SFA: боковое наложение фасада

F: зазор

Позиции сверления (узкие алюминиевые рамки)



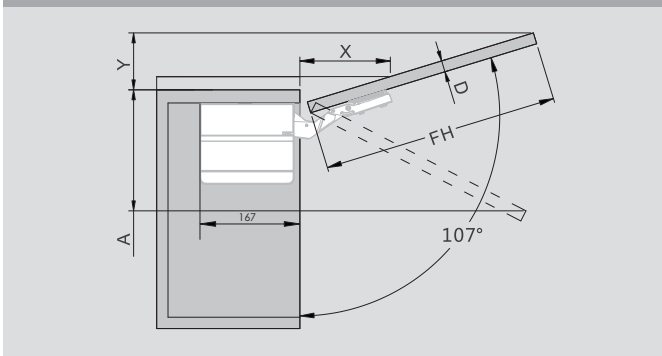
толщина фасада(мм)	19	20	21	22
SFA(мм)	15~19	16~20	17~21	18~22

10 винтов для тонкой алюминиевой рамки (Ø3.5X8.5мм)

*При изменении толщины рамки, измените размеры

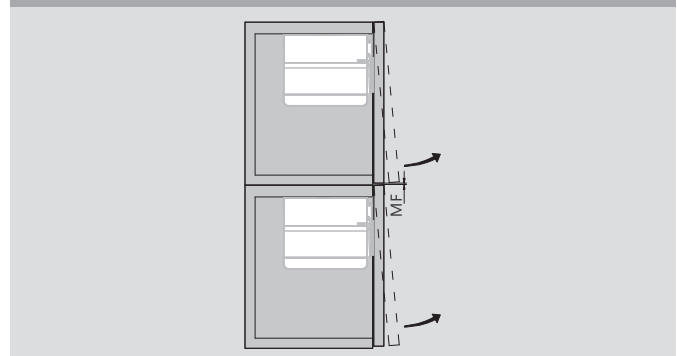
Крепление для тонкой алюминиевой рамки заказывается отдельно

Расчет для установки с карнизом



D (мм)	16	19	22	26	28
X (мм)	70	58	49	35	26
ограничитель угла открывания	необходимое пространство (мм)				
нет	$Y = FH \times 0.29 - 15 + D$				
100°	$Y = FH \times 0.17 - 15 + D$				
75°	$A = FH \times 0.26 + 15 - D$				

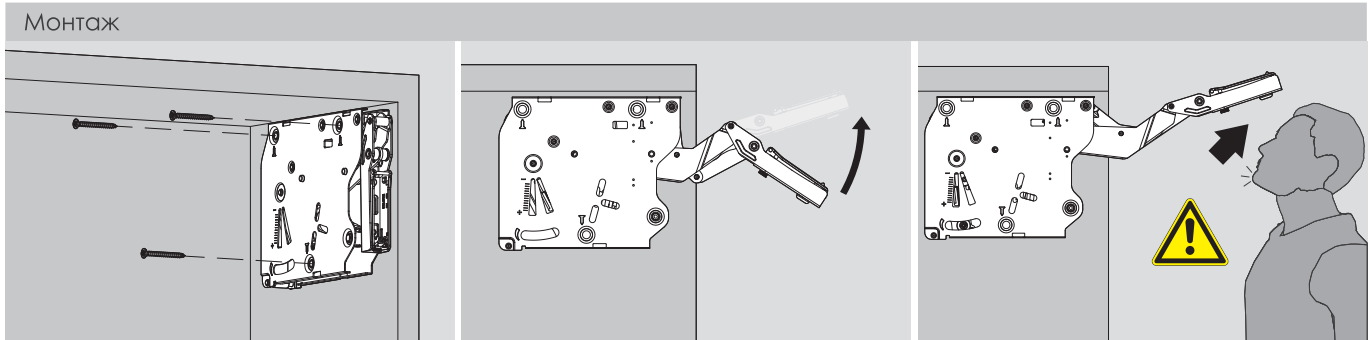
Минимальный зазор



MF: Минимальный зазор 2 мм

TOP-STAYS

Монтаж, снятие и регулировка
подъемных механизмов серии SQ NEW

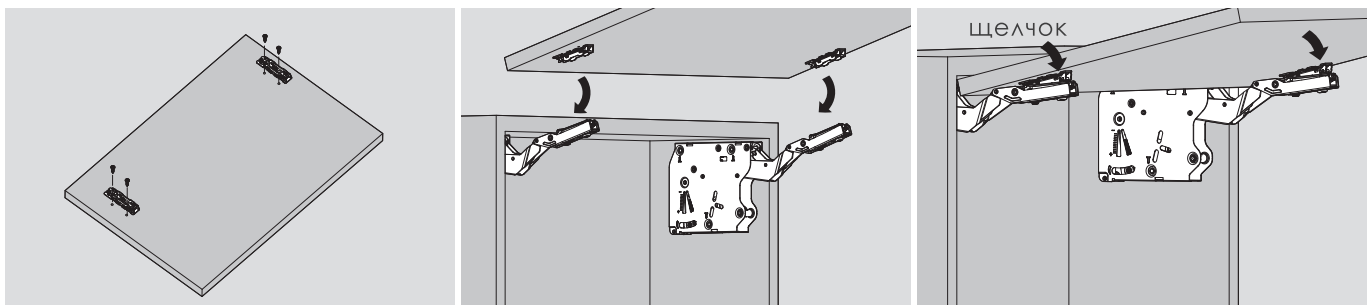


Монтаж

Совместите штифты, крепления саморезами

Осторожно поднимите рычаг

Существует опасность получения травмы при выскакивании рычага. Не опускайте рычаг без установленных фасадов



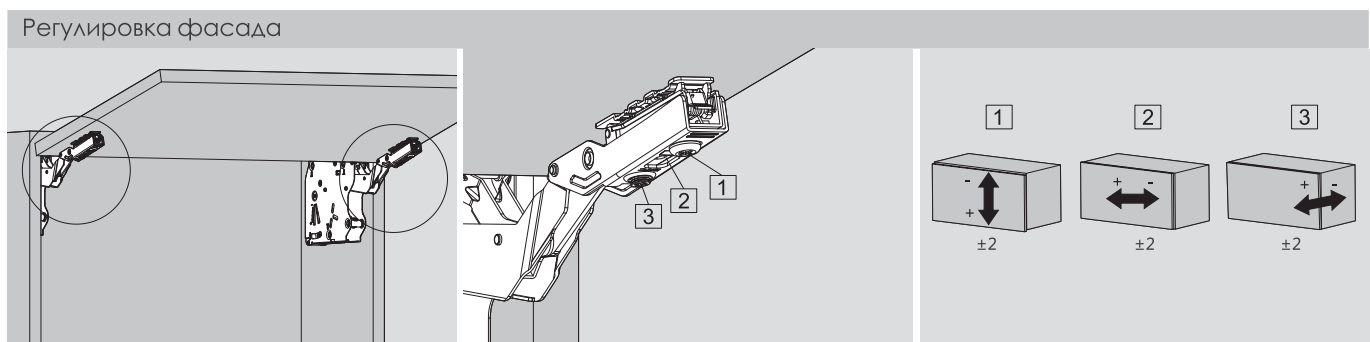
Установка фасада

Щелчок



Регулировка функции фиксации фасада в любом положении

Регулировка производится отверткой
Не использовать шуруповерт!



Регулировка фасада

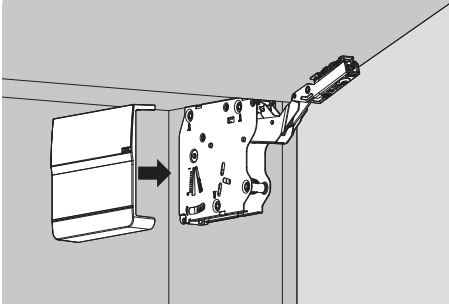
TOP-STAYS
серия SQ

TOP-STAYS

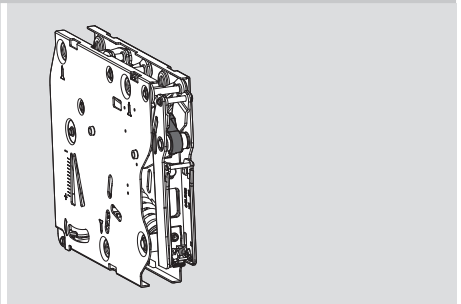
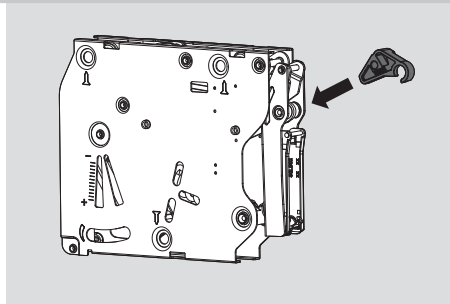
Монтаж, снятие и регулировка
подъемных механизмов серии SQ NEW



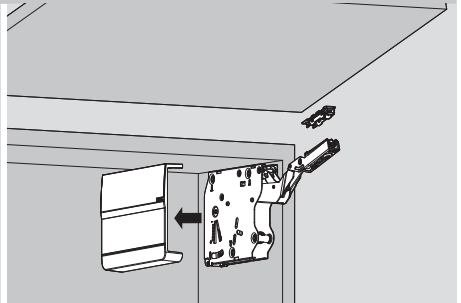
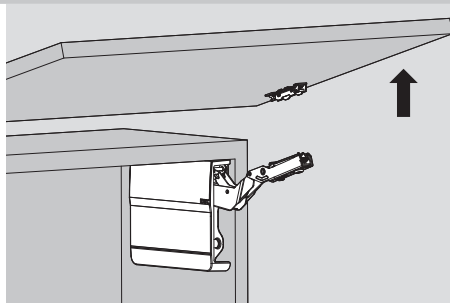
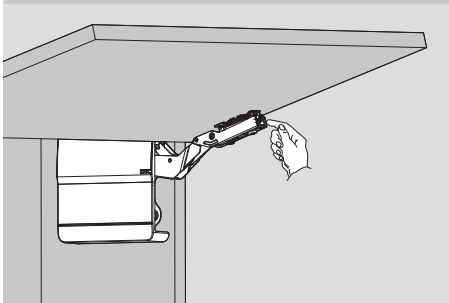
Установка заглушек



Установка ограничителя угла открывания механизма



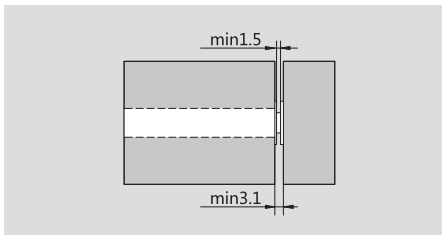
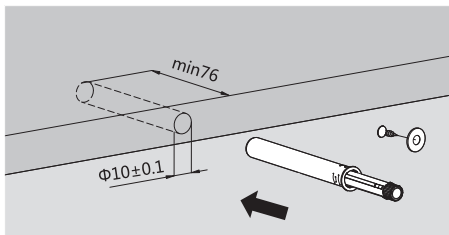
Демонтаж



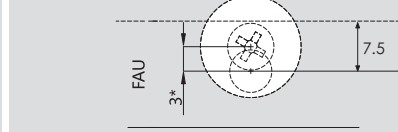
После того, как рычаг был поднят
не опускайте его

Монтаж толкателей подъемных механизмов
серии SQ NEW система Push-Open для фасадов без ручек

Монтаж врезного толкателя

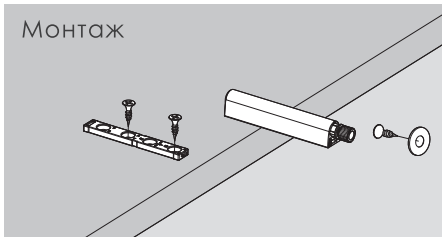
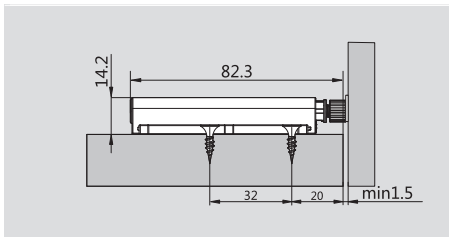


FAU-наложение фасада снизу



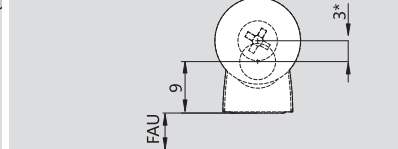
* При установке пластины с саморезом мы рекомендуем сместить ее на 3мм выше толкателя

Монтаж накладного толкателя со встроенной монтажной планкой



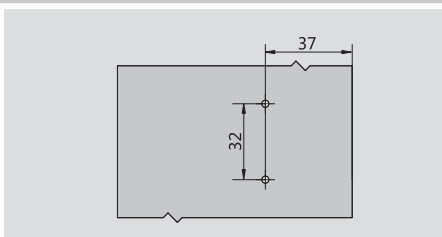
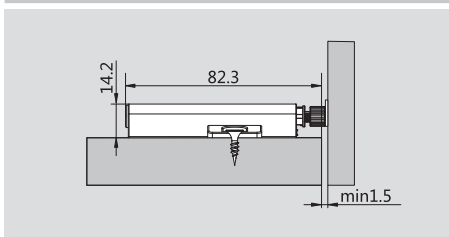
Монтаж

FAU-наложение фасада снизу



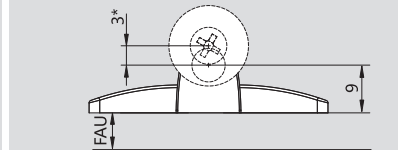
* При установке пластины с саморезом мы рекомендуем сместить ее на 3мм выше толкателя

Монтаж накладного толкателя с крестообразной монтажной планкой



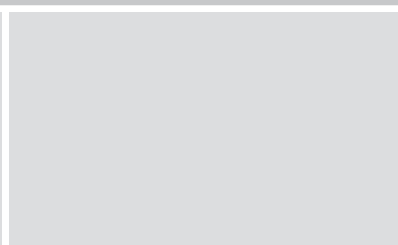
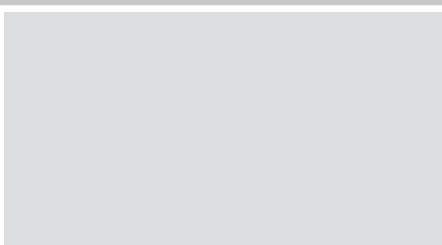
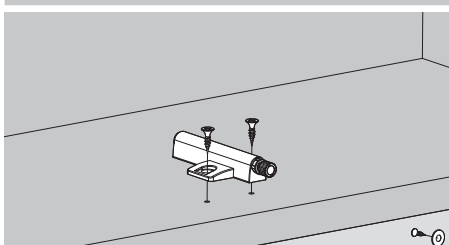
Монтаж

FAU-наложение фасада снизу



* При установке пластины с саморезом мы рекомендуем сместить ее на 3мм выше толкателя

Монтаж



TOP-STAYS
серия SQ

ПОДЪЕМНЫЕ
МЕХАНИЗМЫ

Серии SF

TOP-STAYS



Новое комфортное движение

Наслаждайтесь качеством жизни



- Регулировка скорости закрывания, простота открывания и фиксация фасада в любом положении
- Бесшумное и плавное закрывание
- Легкий монтаж и демонтаж фасада
- Высокая прочность, широкое применение, обеспечивает идеальное открывание и закрывание для фасадов разного размера
- Подходит для тяжелых фасадов высотой до 720 мм



TOP-STAYS



Бесшумный Технологичный Долговечный Экологичный

TOP-STAYS

Подъемные механизмы серии SF

ИЗДЕЛИЕ



ОПИСАНИЕ

- Угол открывания: 107°
- Ширина фасада до 1800мм
- Высота фасада: 250-720мм
- Толщина двери: 16-28мм
- 3D регулировка: регулировка по высоте: +/-2мм, Регулировка по глубине: +/-2мм, Регулировка по сторонам: +/-2мм,
- Легкость открывания и фиксации фасада в любом положении
- Регулировка скорости мягкого закрывания
- Регулировка открывания и фиксации фасада
- Монтаж и демонтаж без инструментов
- Декоративные заглушки в двух цветах
- Ограничение угла открывания 100°, 75°

Индекс мощности LF

Высота шкафа КН (мм) x вес двери включая двойной вес (кг)

Примечание: Индекс нагрузки LF и вес двери могут быть на 50% выше при использовании третьего подъемного механизма.

ИНФОРМАЦИЯ ДЛЯ ЗАКАЗА

1	Подъемные механизмы				
	Диапазон мощности LF		Арт.	Компл/уп	
	480-1500	Extra Light	107°	SF00AD	10
	750-2500	Light	107°	SF00AL	10
	1500-4900	Medium	107°	SF00AM	10
3200-9000	Strong	100°	SF00AH	10	

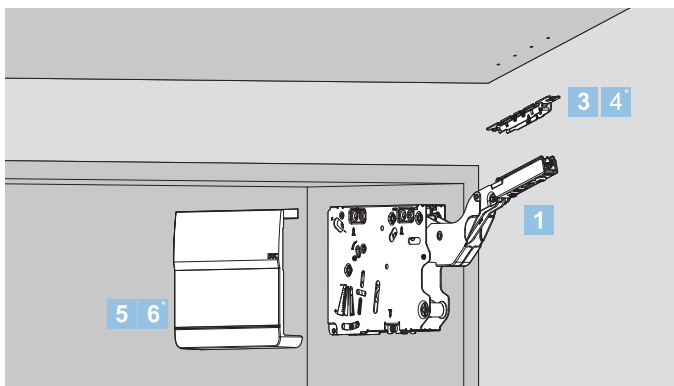
3	Комплект крепления фасада для деревянных фасадов и широкой алюминиевой рамки		
	Никель		
	Арт.	SF00YQ	
	Компл/уп	200	

2	Ограничитель угла открывания Материал: пластмасса			
	100°	Темно-серый (H11)	Арт.	Шт/уп
75°	Угол открывания			
	100°		SFW100	1000
75°			SFW75	1000

4	Комплект крепления фасада для узкой алюминиевой рамки		
	Никель (A01)		
	Арт.	SF00H	
	Компл/уп	100	
16 шт Ø 3.5*8,5 мм винты			

5	Заглушки (левая+правая)		
	Цвет	Арт.	Компл/уп
	Белый	SFJS02A	20
	Серый	SFJS02B	20

6	Заглушки двух цветов (левая+правая)		
	Цвет	Арт.	Компл/уп
	Белый/светло-серый	SFJS01A	20
	Серый/темно-серый	SFJS01B	20
	Белый/никель	SFJS01C	20
	Серый/никель	SFJS01D	20



ИНФОРМАЦИЯ ДЛЯ ЗАКАЗА

T1 Рекомендуемый комплект

включает:



Выберите арт. комплекта в соответствии с индексом мощности и высотой фасада

Индекс мощности (LF)	Высота фасада	Арт. комплекта
480-1500	250-500мм	SF00AD02A
750-2500	250-500мм	SF00AL02A
1500-4900	350-500мм	SF00AM02A
3200-9000	400-720мм	SF00AH02A

T2 Рекомендуемый комплект

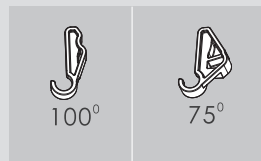
включает:



Выберите арт. комплекта в соответствии с индексом мощности и высотой фасада

Индекс мощности (LF)	Высота фасада	Арт. комплекта
480-1500	250-500мм	SF00AD02B
750-2500	250-500мм	SF00AL02B
1500-4900	350-500мм	SF00AM02B
3200-9000	400-720мм	SF00AH02B

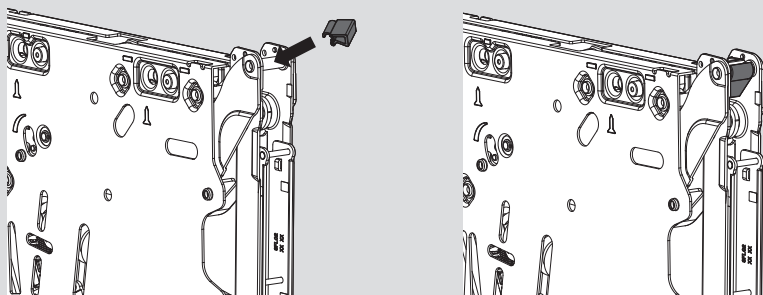
По запросу комплекты могут быть сформированы индивидуально (под заказ)
В комплект включены: инструкция на русском языке + шаблон



Ограничители угла открывания в комплект не входят! Заказывайте отдельно арт. SQW100/SQW75

В случае применения узкого алюминиевого профиля заказывайте крепежные планки SQ00H отдельно

Установка ограничителя угла открывания механизма



Монтаж

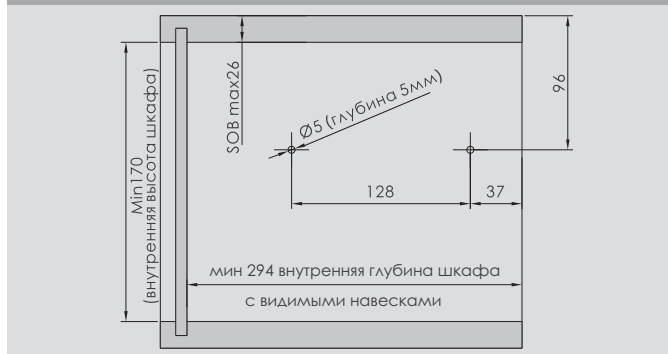
TOP-STAYS

Подъемные механизмы серии SF

СХЕМА

Установочные размеры (мм) указаны на шаблоне (входит в комплект)

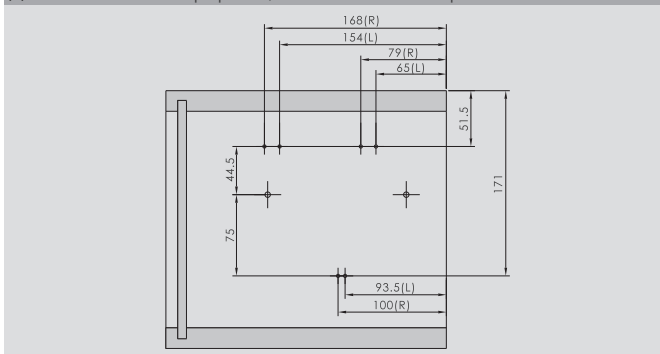
Позиции сверления для штифтов



SOB: толщина верхней панели

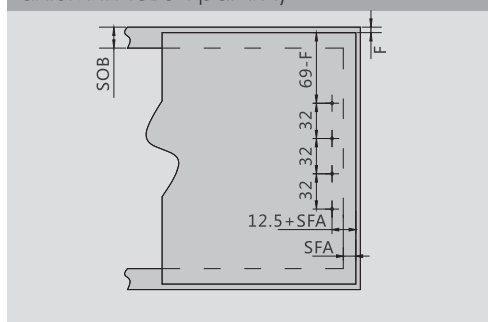
Позиция сверления для саморезов

Дополнительная информация не обязательна при монтаже



3 x самореза Ø4x35мм

Позиции сверления на фасаде (для деревянных фасадов и широкой алюминиевой рамки)



8 саморезов (Ø4x16мм)

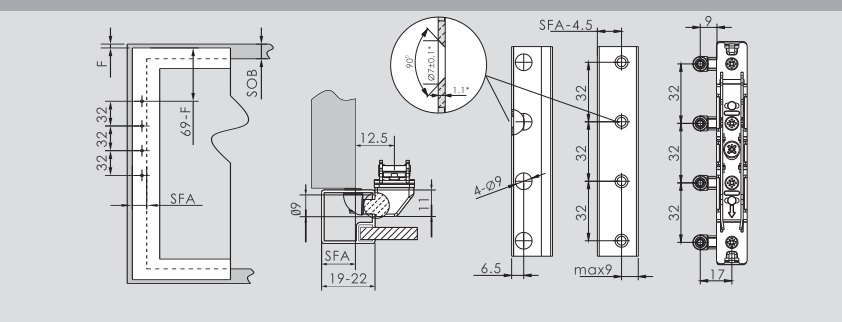
8 x винта для алюминиевой

рамки (M4x11мм)

SFA: боковое наложение фасада

F: зазор

Позиции сверления на фасаде (для тонкой алюминиевой рамки)

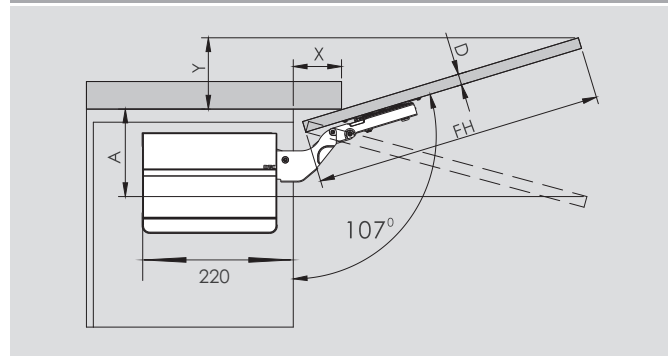


толщина фасада(мм)	19	20	21	22
SFA (мм)	15~19	16~20	17~21	18~22

16 винтов для толкой алюминиевой рамки (M3.5x6мм)

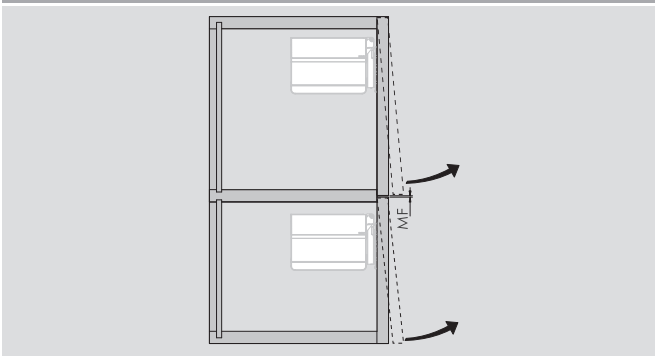
*При изменении толщины материала отрегулируйте размеры сборки

Расчет для установки с карнизом



D (мм)	16	19	22	26	28
X (мм)	70	58	49	35	26
Ограничитель угла	Необходимое пространство				
отсутствует	$Y = FH \times 0.29 - 15 + D$				
100°	$Y = FH \times 0.17 - 15 + D$				
75°	$A = FH \times 0.26 + 15 - D$				

Минимальный зазор



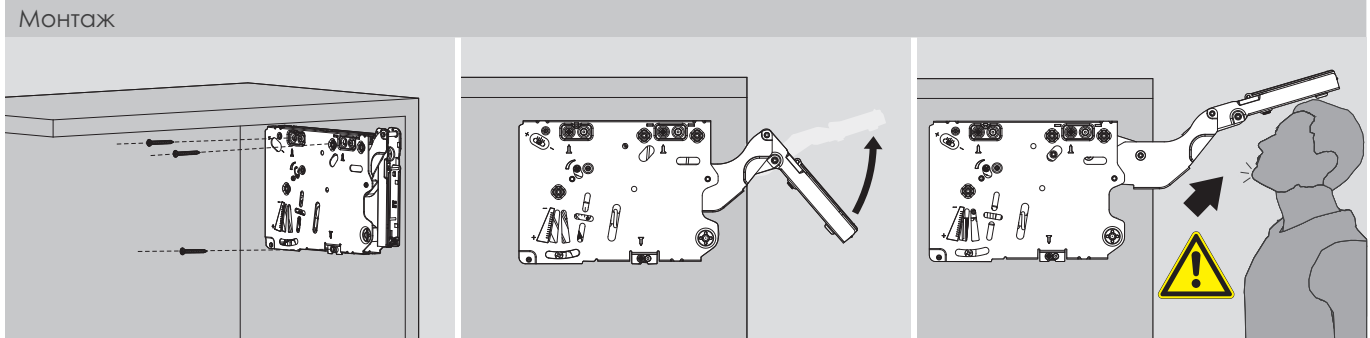
MF: минимальный зазор 2мм

ВАЖНО

Дополнительные отверстия для одновременного крепления двух механизмов на перегородки в центре исключают деформацию крепежных отверстий из-за столкновения саморезов друг с другом.

TOP-STAYS

Монтаж, снятие и регулировка
подъемных механизмов серии SF

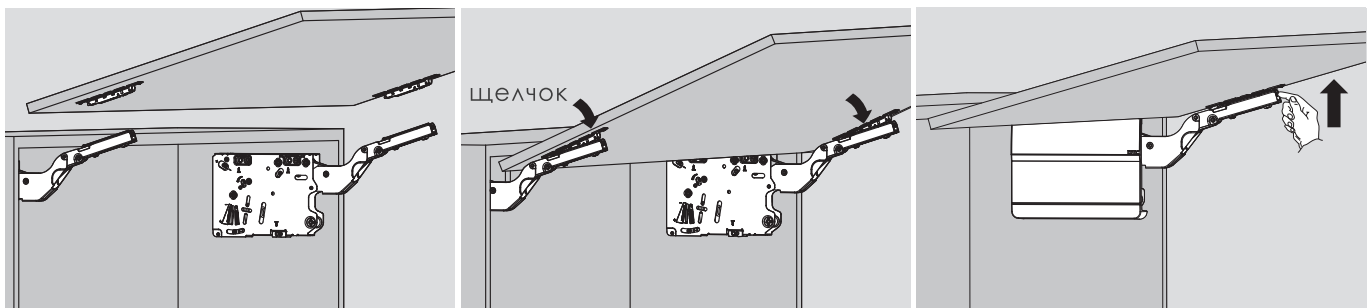


Монтаж

Совместите штифты, крепления саморезами

Осторожно поднимите рычаг

Существует опасность получения травмы при выскакивании рычага. Не опускайте рычаг без установленных фасадов



Установка фасада

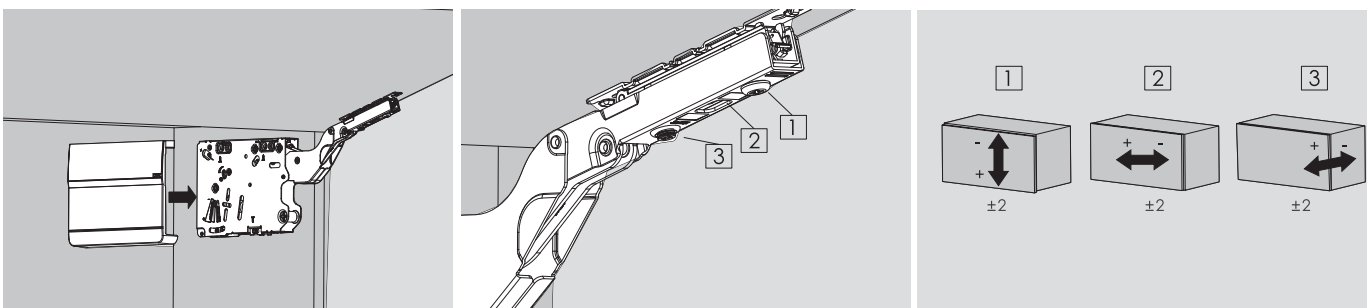
Демонтаж



Регулировка функции фиксации фасада в любом положении

Регулировка производится отверткой
Не использовать шуруповерт!

Регулировка скорости закрывания



"+" увеличение времени плавного закрывания фасада (поверните регулировочный винт против часовой стрелки)
"-" уменьшение времени плавного закрывания фасада (поверните регулировочный винт по часовой стрелке)

TOP-STAYS
серия SF

ПОДЪЕМНЫЕ МЕХАНИЗМЫ

Серии ST

TOP-STAYS

Новое ощущение комфорта

Плавность и бесшумность
в ДВИЖЕНИИ



- Легкость открывания и фиксация фасада в любом положении
- Бесшумное и плавное закрывание
- Обеспечивает хороший доступ к содержимому
- 3D регулировка
- Простой монтаж - быстрая регулировка
- Снятие фасада без инструмента
- Комплект в одной коробке
- Ограничитель высоты открывания
- Долгий срок службы (60 000 циклов открывания)

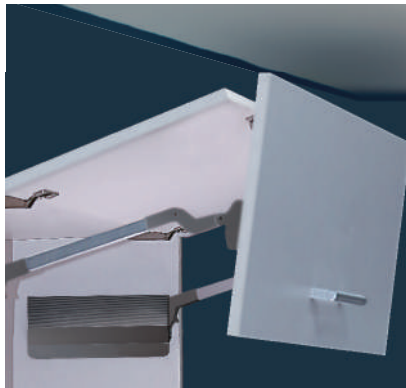


Бесшумный Технологичный Долговечный Экологичный

TOP-STAYS

Складные подъемные механизмы серии ST

ИЗДЕЛИЕ



ОПИСАНИЕ

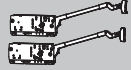
- Ширина корпуса до 1800мм
- Высота фасада: 480-1040мм
- Толщина двери: 16-26 мм
- 3D регулировка фасада
- Легкое открывание и функция фиксации фасада в любом положении
- Регулировка плавности скорости закрывания
- Регулировка силы открывания и фиксации фасада
- Установка и снятие фасада без инструмента
- Установка ограничителя высоты открывания
- Комплект в 1 коробке
- 60 000 циклов открывания
- Возможность использования 1/2 комплекта





■ Симметричная дверь

■ Деревянные фасады и широкие алюминиевые рамки

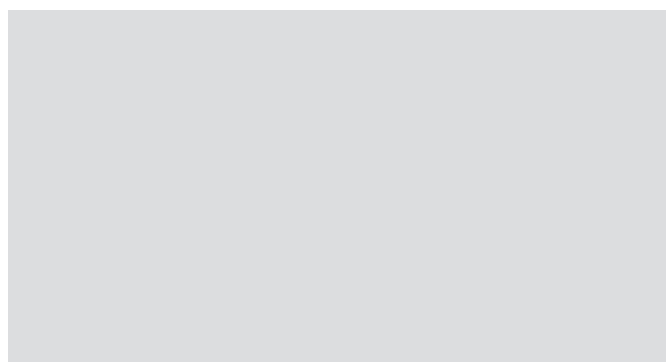
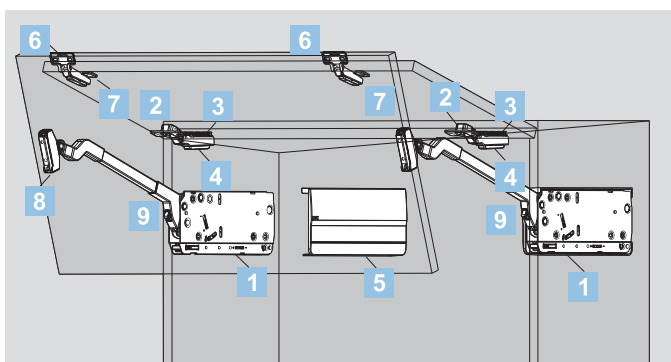
ИНФОРМАЦИЯ ДЛЯ ЗАКАЗА

1 			
Подъемные механизмы 6 компл/уп			
Высота фасада	вес двери включая вес ручки (кг)	Арт. комплекта (белые)	Арт. комплекта (серые)
480-529	2.5-5.0 исп. 1 рычаг	*	*
	5.0-10.0	ST01AL02A	ST01AL02B
	9.6-16.0	ST01AM02A	ST01AM02B
530-589	2.3-4.5 исп. 1 рычаг	*	*
	4.5-8.9	ST02AL02A	ST02AL02B
	8.7-14.4	ST02AM02A	ST02AM02B
590-649	2.0-4.1 исп. 1 рычаг	*	*
	4.1-8.1	ST03AL02A	ST03AL02B
	7.8-13.0	ST03AM02A	ST03AM02B
650-729	1.8-3.7 исп. 1 рычаг	*	*
	3.7-7.2	ST04AL02A	ST04AL02B
	7.0-11.6	ST04AM02A	ST04AM02B
	11.5-19.8	ST04AH02A	ST04AH02B
730-799	15.7-27.1 исп. 3 рычага	* *	* *
	3.2-6.5	ST05AL02A	ST05AL02B
	6.3-10.6	ST05AM02A	ST05AM02B
	10.5-18.1	ST05AH02A	ST05AH02B
800-879	14.2-24.7 исп. 3 рычага	* *	* *
	5.8-9.6	ST06AM02A	ST06AM02B
	9.5-16.5	ST06AH02A	ST06AH02B
880-959	13.0-22.6 исп. 3 рычага	* *	* *
	5.2-8.8	ST07AM02A	ST07AM02B
	8.7-15.1	ST07AH02A	ST07AH02B
960-1040	12.0-20.8 исп. 3 рычага	* *	* *
	4.8-8.1	ST08AM02A	ST08AM02B
	8.0-13.9	ST08AH02A	ST08AH02B

2 	Петли 120° Никель (A01)		3 	Монтажные планки для петель 120° Никель (A01)	
	Арт.	STA685		Арт.	SQ00YQ
	Компл/уп	100		Компл/уп	200

ИНФОРМАЦИЯ ДЛЯ ЗАКАЗА

4		Декоративные заглушки для петель Никель (A01)		5		Комплект декоративных заглушек Пластик		
		Арт.	S15H			Цвет	Арт.	Компл/уп
		Компл/уп	1000			Белый	STJS02A	20
						Серый	STJS02B	20
6		Комплект средних петель Никель (A01)		7		Монтажные планки для средних петель Никель (A01)		
		Арт.	ST00BG			Арт.	T00TQ	
		Компл/уп	100			Компл/уп	100	
8		Крепления для фасада Никель (A01)		9		Ограничитель угла открывания Пластик		
		Арт.	ST00YQ			100°	Темно-серый (H11)	
		Компл/уп	200			Угол открывания	Арт.	шт/уп
						100°	STW100	1000
						83°	STW83	1000



TOP-STAYS
серия ST

T1 Рекомендуемый комплект

включает:

1х комплект механизма	1х комплект белых заглушек	1х комплект петель 120°	1х комплект монтажных планок для петель 120°	1х комплект заглушек для петель
1х комплект средних петель	1х комплект монтажных планок для средних петель	1х комплект креплений фасада	20 x 16мм шурупов 10 x 38мм шурупов	Шаблон

Внимание!

- * Для более легких фасадов вы можете использовать один рычаг
- ** Для более тяжелых фасадов вы можете использовать дополнительный рычаг на поперечной стойке (смотри таблицу №1 на стр. 23)
- *** Вы можете комбинировать рычаги с разной мощностью для индивидуального подбора по весу фасада

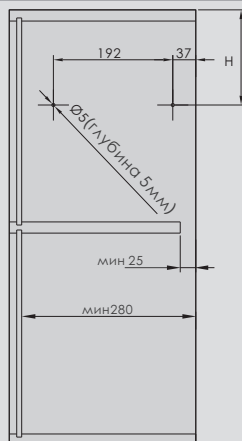
TOP-STAYS

Складные подъемные механизмы серии ST

СХЕМА

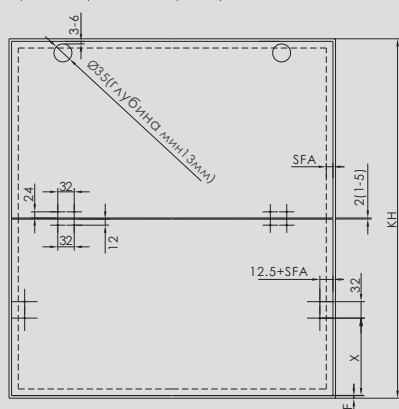
Установочные размеры (стандартные симметричные фасады)

Позиции сверления корпуса

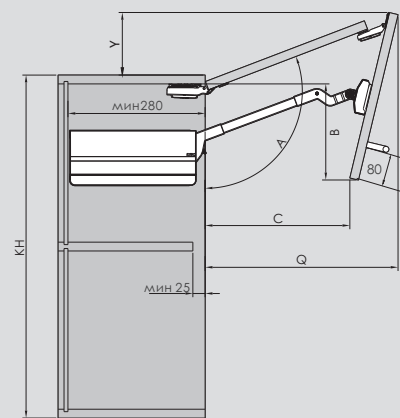


Позиции сверления на фасаде

(для деревянных фасадов и ал рамки)



Необходимое пространство



Высота короба КН	H (мм)
480-589	КНх0.3-28
590-1040	КНх0.3-57

Пример:
Высота короба КН=500
H=500х0.3=122
Высота короба КН=800
H=800х0.3-57=183

Высота короба КН	X (мм)
480-1040	КН-H-S-F

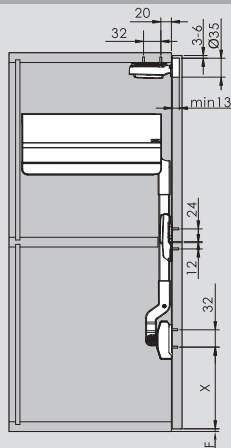
Пример:
Высота короба КН=600
H=600х0.3-57=123
S=356 (см. предыдущие столбцы)
Зазор F=2
X=600-123-356-2=119

Высота короба КН	S (мм)	A (°)	B (мм)	C (мм)	Q (мм)	Y (мм)
480-529	301	~115-105	109-156	257-210	278-323	109-76
530-589	326	~115-105	123-180	280-223	300-354	121-77
590-649	356	~115-105	141-194	308-224	327-384	132-84
650-729	386	~115-102	160-228	335-226	355-428	144-74
730-799	426	~115-105	181-250	372-293	390-450	162-108
800-879	461	~115-105	202-280	404-318	422-494	176-115
880-959	501	~115-105	225-301	440-361	458-529	194-134
960-1040	541	~115-105	245-335	476-405	493-566	214-148

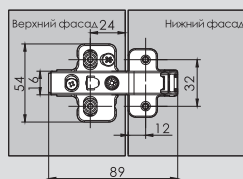
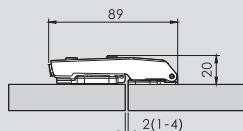
При использовании фасада без ручки рекомендуется смещение присадки и пробная установка

SFA = Боковое наложение фасада
F = Зазор

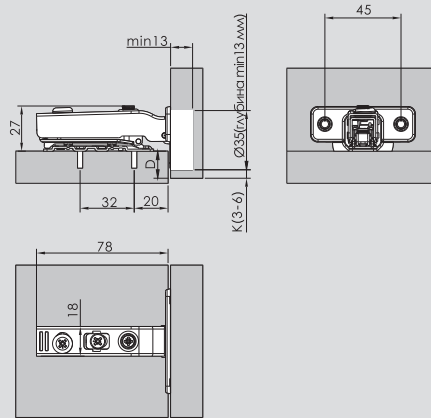
Установочные размеры (мм)



Центральная петля



Петля 120°



Расчет количества дополнительных петель (средняя петля+ петля 120°)
Используйте 3 петли при ширине фасадов более 1200 мм и весе около 12 кг
Используйте 4 петли при ширине фасадов более 1800 мм и весе около 20 кг

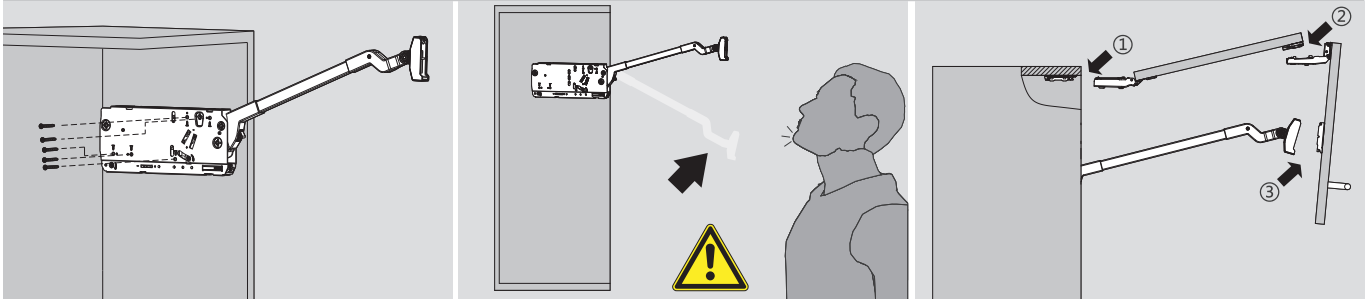
Расстояние до чашки K (мм)	3	4	5	6
Наложение фасада D (мм)	15	16	17	18

TOP-STAYS



Монтаж, снятие и регулировка
складных подъемных механизмов серии ST

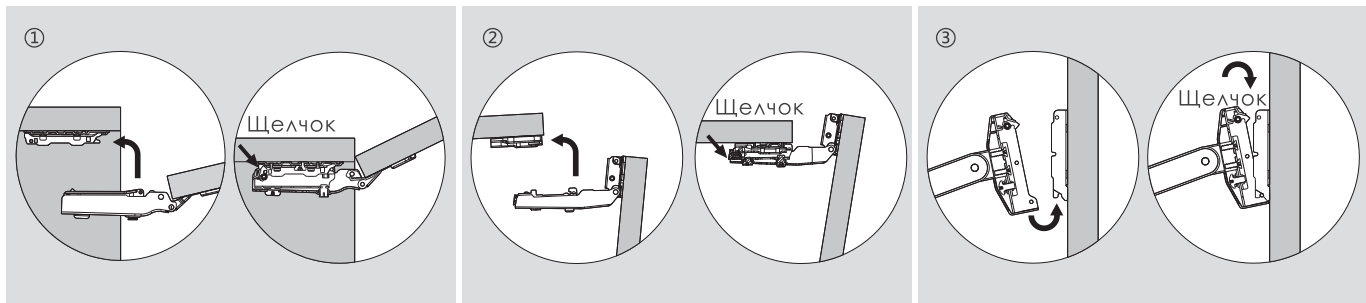
Монтаж



Совместите штифты, крепления саморезами

Существует опасность получения травмы при выскакивании рычага. Не опускайте рычаг без установленных фасадов

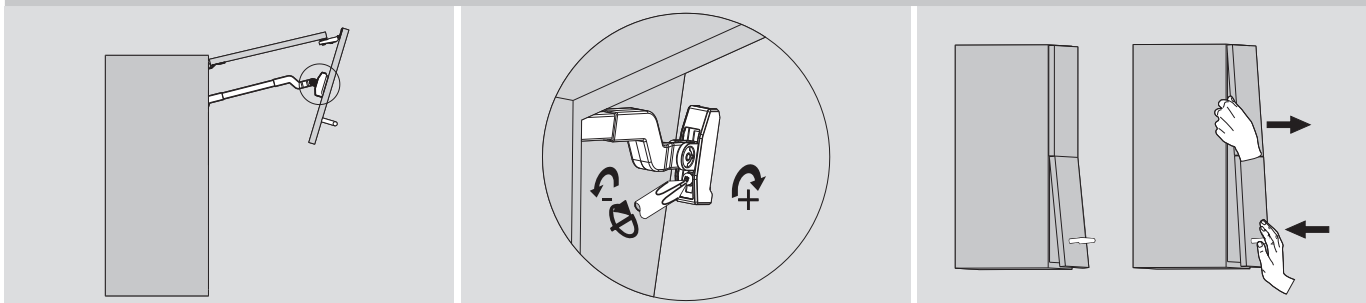
Установка фасада. Демонтаж в обратной последовательности



Установка фасада. Демонтаж в обратной последовательности

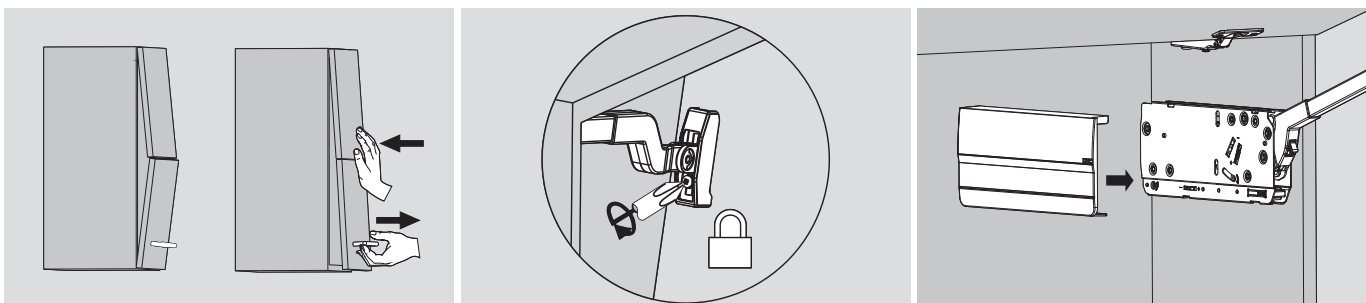
TOP-STAYS
серия ST

Общая регулировка фасада



Ослабьте винт для возможности автоматического позиционирования штанги в креплении при регулировке

Отрегулируйте положение фасадов



Отрегулируйте положение фасадов

Затяните винт

Установите заглушки

TOP-STAYS

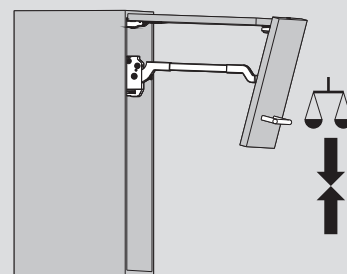
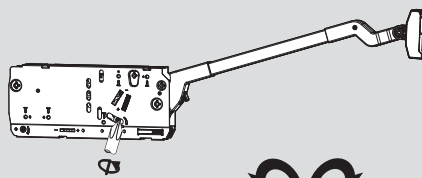
Монтаж, снятие и регулировка
для подъемных механизмов серии ST



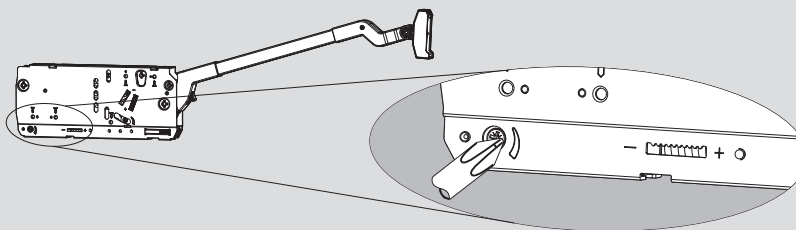
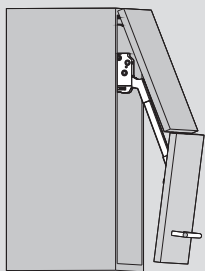
Регулировка функции фиксации фасада



Регулировка производится отверткой
Не использовать шуруповерт!

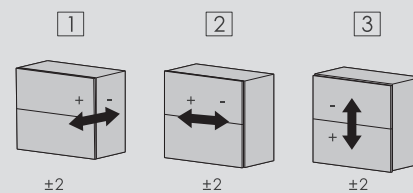
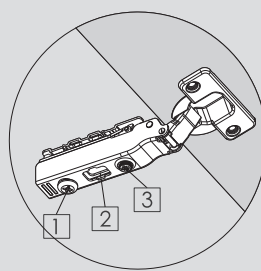
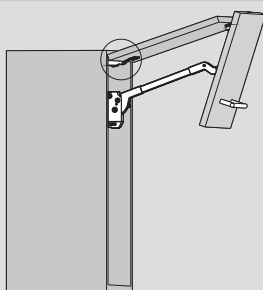


Регулировка скорости закрывания фасада



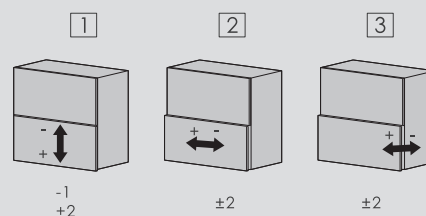
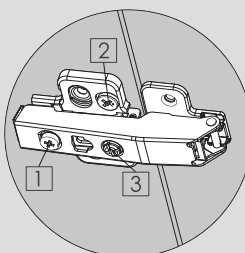
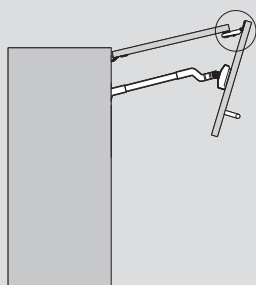
"+" Увеличение времени плавного закрывания фасада (поверните регулировочный винт против часовой стрелки)
 "-" Сокращение времени плавного закрывания фасада (поверните регулировочный винт по часовой стрелке)

Регулировка верхнего фасада

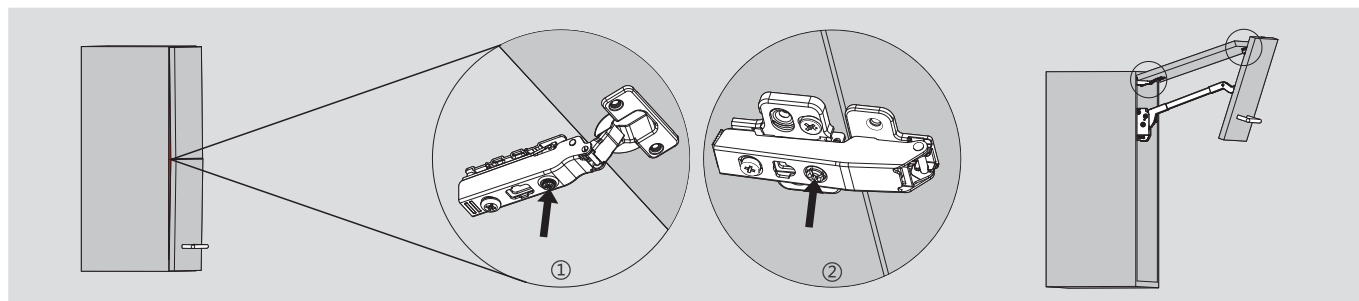


Петля 120°

Регулировка нижнего фасада

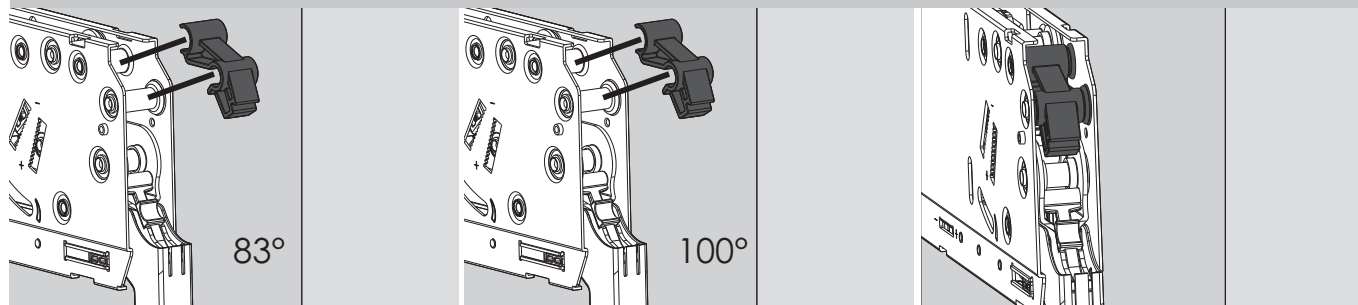


Центральная петля

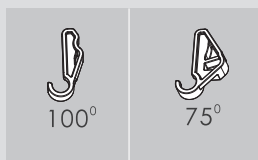


Если есть небольшой зазор между фасадами и корпусом- отрегулируйте их положение с помощью регулировочных винтов

Установка ограничителя угла открывания механизма



В комплект включены: инструкция на русском языке + шаблон



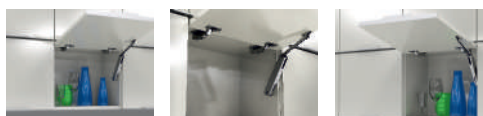
Ограничители угла открывания в комплект не входят! Заказывайте отдельно арт. SQW100/SQW75

В случае применения узкого алюминиевого профиля заказывайте крепежные планки SQ00H отдельно

ПОДЪЕМНЫЕ
МЕХАНИЗМЫ
Серии SE
TOP-STAYS

Новое комфортное движение

Легкий, компактный и доступный



- Легкость открывания и фиксация в любом положении
- Бесшумное и плавное закрывание при использовании петель с доводчиком
- Простая и понятная установка
- Точная и эффективная регулировка
- Компактный размер
- Доступен с системой Push Open для фасадов без ручек с петлями без пружины
- Ограничение угла открывания при использовании петли Pivot-Star



TOP-STAYS



Бесшумный Технологичный Долговечный Экологичный

TOP-STAYS

Подъемные механизмы серии SE

ИЗДЕЛИЕ



ОПИСАНИЕ

- Угол открывания: 105°
- 60 000 циклов открывания
- Ширина корпуса до 1800 мм
- Высота фасада: 240 - 600 мм
- Минимальная глубина фасада: 125 мм
- Толщина двери: 16 - 26 мм
- Функция фиксации фасада в любом положении
- Бесшумное и плавное закрывание
- Трехмерная регулировка: по сторонам, глубине и высоте
- Установка и снятие фасада без инструмента
- Компактный размер: глубина 125 мм, высота 200мм

Диапазон мощности LF

Высота шкафа КН (мм) x вес двери включая двойной вес (кг)

Примечание: Рекомендуется пробная установка, когда индекс мощности подъемного механизма близок к критическому значению

ИНФОРМАЦИЯ ДЛЯ ЗАКАЗА

1		Подъемный механизм Никель (A01)			
		Диапазон мощности LF	Арт.	Комп/уп	
		200-1000	Light	SE00AL	20
		500-1500	Medium	SE00AM	20
		960-2350	Strong	SE00AH	20
Индекс мощности удваивается при добавлении второго механизма					
2		Крепление фасада Для деревянных фасадов и широких алюминиевых рамок			
		Арт.	SE00YQ		
		Шт/уп	200		
2		Крепление фасада Для деревянных фасадов широких и узких алюминиевых рамок			
		Арт.	SE00CQ		
		Шт/уп	200		
2		Крепление фасада Для узких алюминиевых рамок Никель (A01)			
		Арт.	SE00H		
		Комп/уп	200		
		4 шт Ø3.5x8.5мм винты			
3		Монтажная планка Никель (A01)			
		Арт.	SE00TQ		
		Шт/уп	200		

4		Петля с доводчиком для деревянных фасадов и широких алюминиевых рамок Никель (A01)			
		Арт.	C81A676F		
		Шт/уп	200		
		3 петли необходимы при ширине фасадов более 900 мм или коэфф. мощности более 1800 4 петли необходимы при ширине фасадов более 1200 мм или коэфф. мощности более 2700			
5		Регулируемая монтажная планка для петли, для узких алюминиевых рамок Никель (A01)			
		Арт.	81T00TQ		
		Шт/уп	200		
4		Петля с доводчиком для узких алюминиевых рамок Никель (A01)			
		Арт.	C80A678F		
		Шт/уп	200		
		3 петли необходимы при ширине фасадов более 900 мм или коэфф. мощности более 1800 4 петли необходимы при ширине фасадов более 1200 мм или коэфф. мощности более 2700			
5		Регулируемая монтажная планка Никель (A01)			
		Арт.	89T00TQ		
		Шт/уп	200		
7		Заглушки левая+правая Белый (H29) Серый (H30) Никель (A01)			
			Арт.	Шт/уп	
		Левая	SEJS02L	200	
		Правая	SEJS02R	200	

TOP-STAYS

Подъемные механизмы серии SE система Push-Open для фасадов без ручки

ИЗДЕЛИЕ



ОПИСАНИЕ

- Угол открывания: 105°
- 60 000 циклов открывания
- Ширина корпуса до 1800 мм
- Высота фасада: 240 - 600 мм
- Минимальная глубина фасада: 125 мм
- Толщина двери: 16 - 26 мм
- Открывание от нажатия и функция фиксации фасада в любом положении
- Бесшумное закрывание
- Трехмерная регулировка: по сторонам, глубине и высоте
- Установка и снятие фасада без инструмента
- Компактный размер: глубина 125 мм, высота 200 мм

Диапазон мощности LF

Высота шкафа КН (мм) x вес двери включая двойной вес (кг)

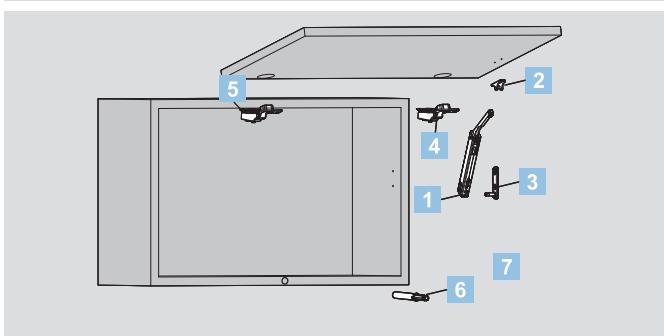
Примечание: рекомендуется пробная установка, когда индекс мощности подъемного механизма близок к критическому значению

ИНФОРМАЦИЯ ДЛЯ ЗАКАЗА

1		Подъемный механизм Никель (A01)	Диапазон мощности LF	Арт.	Комп/уп	
			200-1000	Light	SE2FAL	20
			500-1400	Medium	SE2FAM	20
			960-2050	Strong	SE2FAN	20
Индекс мощности увеличивается при добавлении второго механизма						
2		Крепление фасада Для деревянных фасадов, широкой алюминиевой рамки	Арт.	SE00YQ		
			Шт/уп	200		
2		Крепление фасада Для деревянных фасадов, широких и узких алюминиевых рамок	Арт.	SE00CQ		
			Шт/уп	200		
2		Крепление фасада Для узких алюминиевых рамок Никель (A01)	Арт.	SE00H		
			Комп/уп	200		
			4 шт Ø3.5x8.5мм винты			
3		Монтажная планка Никель (A01)	Арт.	SE00TQ		
			Шт/уп	200		
7		Заглушки левая+правая Белый (H29) Серый (H30) Никель (A01)	Арт.	Шт/уп		
			Левая	SEJS02L	200	
			Правая	SEJS02R	200	

4		Петля без пружины для деревянных фасадов и широких алюминиевых рамок	Арт.	A80A675	
			Шт/уп	200	
3 петли необходимы при ширине фасадов более 900 мм или коэфф. мощности более 1800 4 петли необходимы при ширине фасадов более 1200 мм или коэфф. мощности более 2700					
Толщина двери: 16 - 26 мм					
4		Петля без пружины для узких алюминиевых рамок Никель (A01)	Арт.	A80A678	
			Шт/уп	200	
3 петли необходимы при ширине фасадов более 900 мм или коэфф. мощности более 1800 4 петли необходимы при ширине фасадов более 1200 мм или коэфф. мощности более 2700 Диапазон ширины алюминиевой рамы (V): 19-22мм					
5		Монтажная планка Никель (A01)	Арт.	89H00AQ	
			Шт/уп	200	
6		Магнитные толкатели Push	Арт.	MS-A011A	
			Шт/уп	200	

Варианты: толкатели Push см. стр



TOP-STAYS
серия SE

T1 Рекомендуемый комплект

Включает:



Индекс мощности при использовании второго механизма удваивается

Выберите арт. комплекта в соответствии с индексом мощности и высотой фасада

Индекс мощности (LF)	Высота фасада	Арт. комплекта
200-1000	240-600мм	SE00AL01
500-1500		SE00AM01
960-2350		SE00AH01

Цвет пружин зависит от мощности механизма

Светло серый	<p>Шкала регулировки нагрузки</p>
Темно серый	
Белый	

В случае применения узкого алюминиевого профиля заказывайте крепежные планки SE00H отдельно. Используйте ограничитель угла открывания для петли Pivot-star, это позволит ограничить угол открывания до 85°

T2 Комплект упаковки T2 Рекомендуемый комплект Push

Включает:



Выберите арт. комплекта в соответствии с индексом мощности и высотой фасада

Индекс мощности (LF)	Высота фасада	Арт. комплекта
200-1000	240-600мм	SE2FAL01
500-1400		SE2FAM01
960-2050		SE2FAH01

Цвет пружин зависит от мощности механизма

Светло серый	<p>Шкала регулировки нагрузки</p>
Темно серый	
Белый	

Индекс мощности при использовании второго механизма удваивается

3 Комплект упаковки T3 Рекомендуемый комплект Push

Включает:



Выберите арт. комплекта в соответствии с индексом мощности и высотой фасада

Индекс мощности (LF)	Высота фасада	Арт. комплекта
200-1000	240-600мм	SE2FAL01A
500-1400		SE2FAM01A
960-2050		SE2FAH01A

Цвет пружин зависит от мощности механизма

Светло серый	<p>Шкала регулировки нагрузки</p>
Темно серый	
Белый	

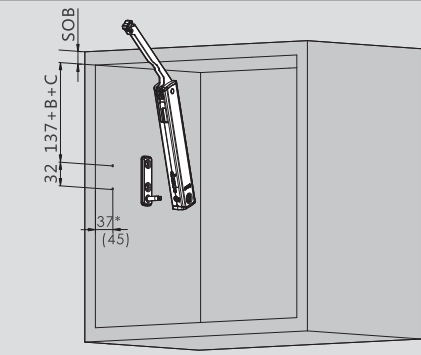
В случае применения узкого алюминиевого профиля заказывайте крепежные планки SE00H отдельно

TOP-STAYS

Подъемные механизмы серии SE

СХЕМА

Установочные размеры для корпуса
Позиции сверления



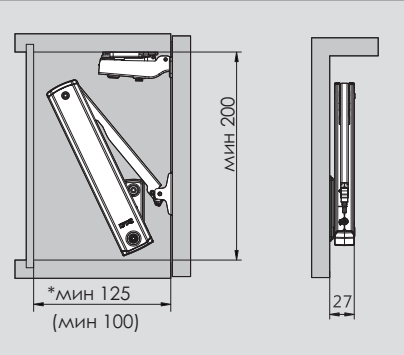
SOB Толщина крышки корпуса
(45) Внутренняя глубина корпуса 100 мм

В	0мм	2мм	4мм	9мм	18мм
Монтажная планка	H=0	H=2	H=4	H=9	H=18

C - наложение петли



Необходимое внутреннее пространство

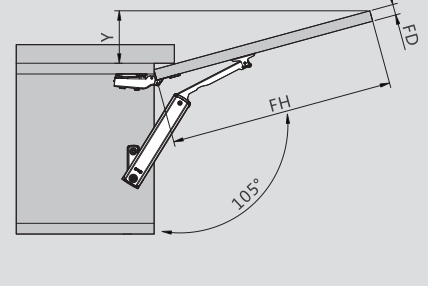


*минимум 200мм при использовании подвеса с видимым монтажом

(45) Внутренняя глубина корпуса 100 мм

Необходимое пространство для фасада и верхних панелей

* Для ограничения угла открывания использовать ограничители угла открывания для петли



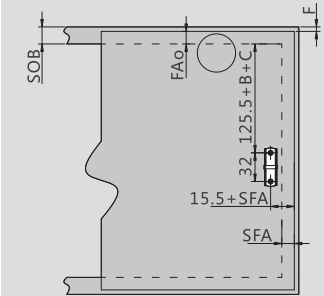
$$Y = (FH - a) \times 0.3$$

FH - высота фасада
FD - толщина фасада

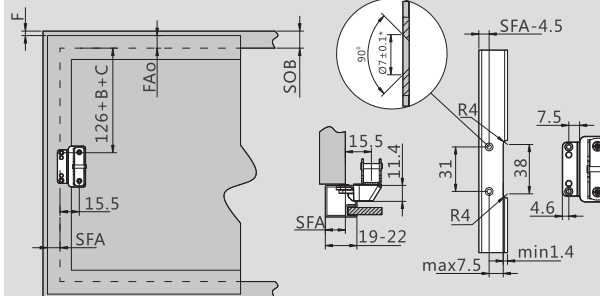
FD (мм)	16	19	22	24
a (мм)	45	34	23	15

Y - высота над крышкой корпуса
a - выступ верхней панели

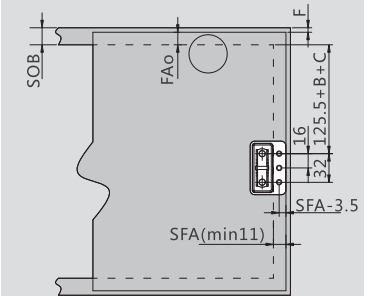
Для деревянных фасадов и широких ал. рамок



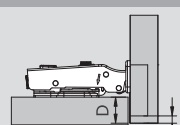
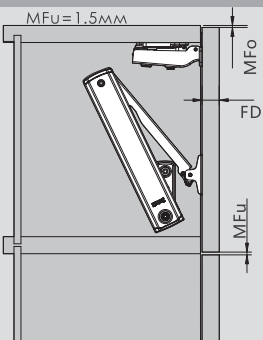
Для узких алюминиевых рамок



Универсальное крепление для всех типов фасадов***



***заказывается отдельно



K(мм)	3	4	5	6	Монтажная планка
D(мм)	15	16	17	18	H=0
	13	14	15	16	H=2
	11	12	13	14	H=4
	6	7	8	9	H=9

K=расстояние до чашки D=наложение фасада

FD=	16	17	18	19	20	21	22	23	24	25	26
K=3 Mfo=	0.7	0.9	1.2	1.5	1.8	2.2	2.6	3.2	3.8	4.5	5.3
K=4 Mfo=	0.7	0.9	1.1	1.4	1.8	2.1	2.5	3.0	3.5	4.4	4.9
K=5 Mfo=	0.6	0.9	1.1	1.4	1.7	2.0	2.4	2.9	3.4	3.9	4.6
K=6 Mfo=	0.6	0.8	1.1	1.3	1.6	2.0	2.4	2.8	3.2	3.8	4.4

F: Зазор
FAo: наложение фасада сверху
Mfu: мин.зазор снизу
Mfo: мин.зазор сверху

SFA: боковое наложение фасада=толщина боковины-зазор
FD: толщина фасада

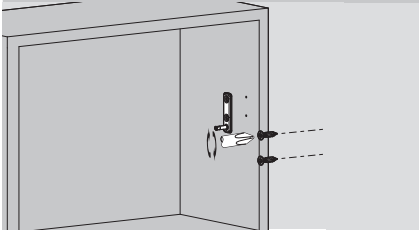
Для ограничения угла открывания до 85° можно использовать петли PIVOT-STAR с ограничителем угла открывания

TOP-STAYS
серия SE

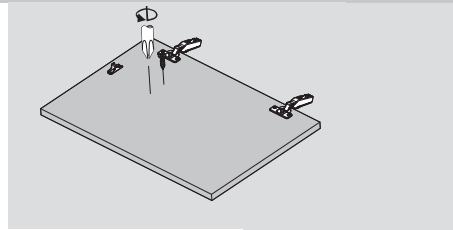
TOP-STAYS

Монтаж, демонтаж, регулировка
подъемных механизмов серии SE

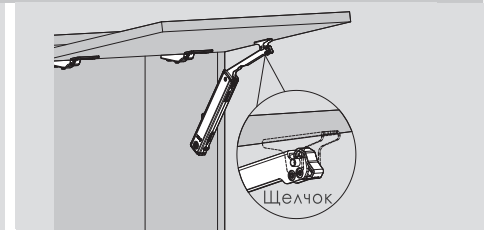
Монтаж и демонтаж



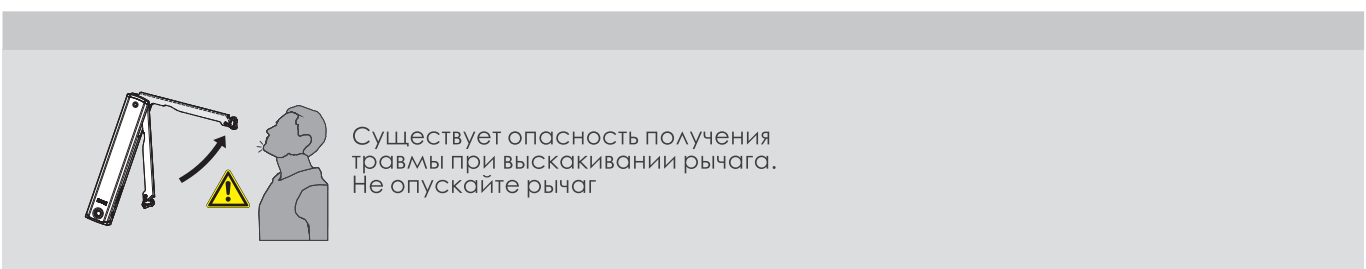
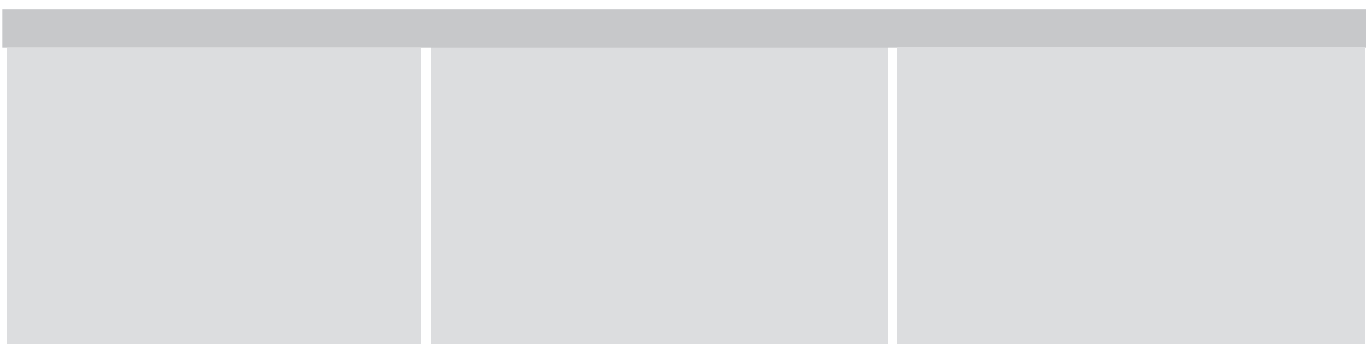
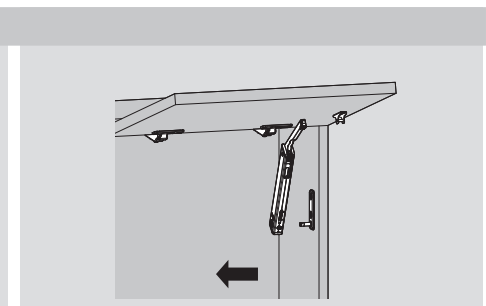
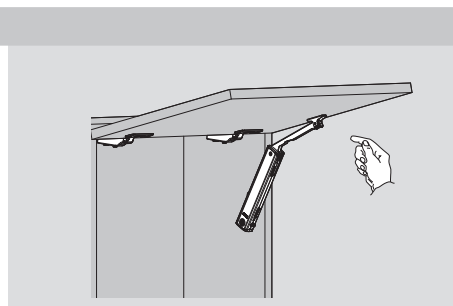
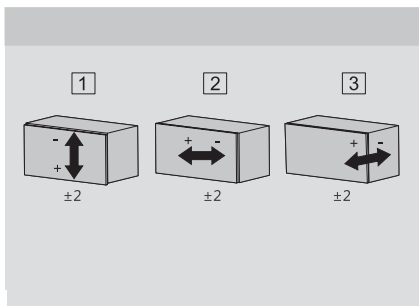
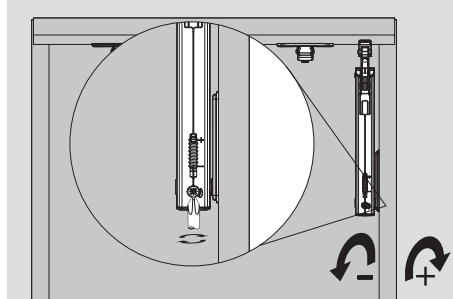
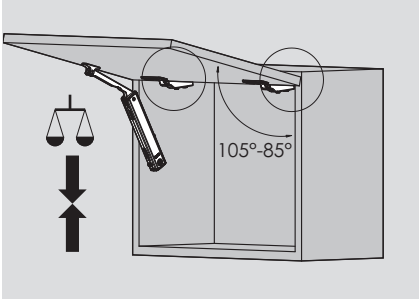
Установка крепления к корпусу



Установка крепления к фасаду



Регулировка, монтаж и демонтаж



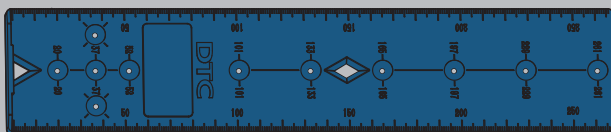
TOP-STAYS

Монтаж толкателей подъемных механизмов
серии SE система Push-Open

<p>Монтаж врезного толкателя</p>		<p>FAU-наложение фасада снизу</p> <p>При установке пластины с саморезом мы рекомендуем сместить ее на 3мм выше толкателя</p>
<p>Монтаж накладного толкателя со встроенной монтажной планкой</p>		<p>FAU-наложение фасада снизу</p> <p>При установке пластины с саморезом мы рекомендуем сместить ее на 3мм выше толкателя</p>
<p>Монтаж накладного толкателя с крестообразной монтажной планкой</p>		<p>FAU-наложение фасада снизу</p> <p>При установке пластины с саморезом мы рекомендуем сместить ее на 3мм выше толкателя</p>

Аксессуары. Информация для заказа

Кондуктор универсальный



Универсальный кондуктор

Синий(H23)

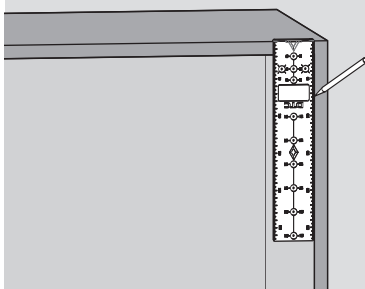
Арт.

DT02

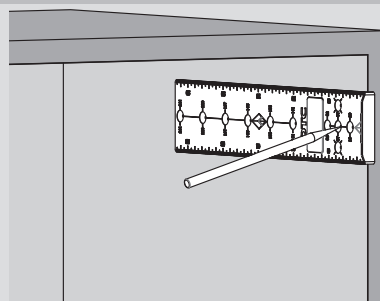
Шт/уп

100

Положение разметки



Отметить отверстия по вертикали



Отметить отверстия по горизонтали

Новинки 2022 года



Скрытые мебельные петли
D-HINGE



Мебельные петли для стекла и зеркал
PIVOT-PRO



Одностенные металлические ящики
PURE-BOX



Декоративные заглушки
TOP-STAYS SE



Система раздвижных дверей
TRACK-PRO GT



Система раздвижных дверей
TRACK-PRO CSS



Мебельные петли
PIVOT-STAR



Двуственные металлические ящики
MAGIC-PRO



Направляющие скрытого монтажа
D-MOTION



Двуственные металлические ящики
DRAGON-BOX





www.mekogk.ru



www.dtcrossia.ru



instagram

Представленные в этом каталоге технические и размерные данные, в том числе указанные на чертежах и рисунках, не являются обязательными. Компания оставляет за собой право на введение конструктивных улучшений. Все размерные данные приведены в мм, если не указано ничего другого. Мы не несем ответственности за опечатки и ошибки, которые могут возникнуть в процессе изготовления этого каталога.



ООО «МЕКО»

Официальный эксклюзивный представитель компании
Dongtai Hardware Group (DTC) на территории России

192241, Россия, г. Санкт-Петербург, пр-кт Александровской фермы, д. 29, литера «С»

Тел: +7 (812) 777-95-97 E-mail: sale@mekospb.ru

WWW.DTCRUSSIA.RU