

Техническое описание профилей для кухонных баз серии KB

Алюминиевые профили серии KB предназначены для производства мебели без использования ручек.

Для данных профилей характерно общее стилистическое решение для верхних и нижних баз.

Мы предлагаем 4 вида горизонтальных профилей: профили С-образный и L-образный для нижних баз, профили врезные для верхних баз с возможностью установки подсветки и без, а также 2 вида вертикальных профилей: С-образный и L-образный.

Все комплектующие (заглушки, углы) в цвет профилей.

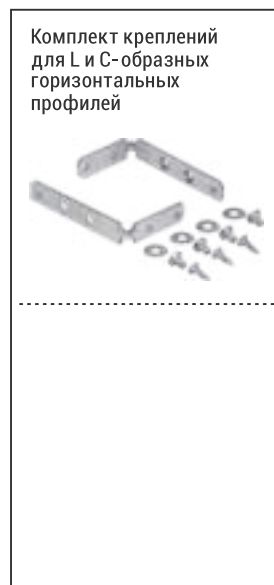
Цветовая гамма профилей серии KB

| | KB 91 | KB 92 | KB 93 | KB 94 | KB 82 | KB 81 |
|--------------------|-------|-------|-------|-------|-------|-------|
| Серебро А 00 | ● | ● | ● | ● | ● | ● |
| Белый глянец А 16 | ● | ● | ● | ● | ● | ● |
| Белый матовый Р 11 | ● | ● | ● | ● | ● | ● |
| Титан А 18 | ● | ● | ● | ● | ● | ● |
| Инокс А 04 | ● | ● | ● | ● | ● | ● |
| Черный браш А 25 | ● | ● | ● | ● | ● | ● |
| Латунь А 21 | ● | ● | ● | ● | ● | ● |

Комплектация:



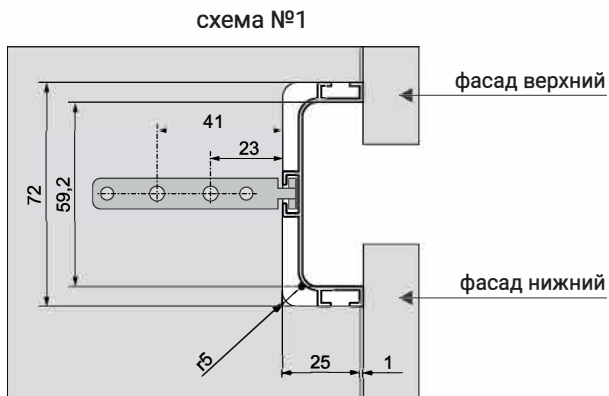
Фурнитура для горизонтальных профилей KB 81, KB 82



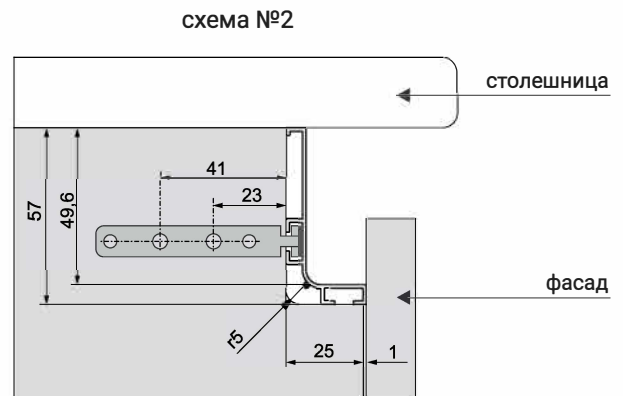
Порядок установки горизонтальных профилей KB 91, KB 92 для нижних баз

Для горизонтальных профилей KB 91, KB 92 при необходимости требуется фрезеровка боковин ящиков, как показано на схемах №1 и №2.

Схемы фрезеровки боковин ящиков



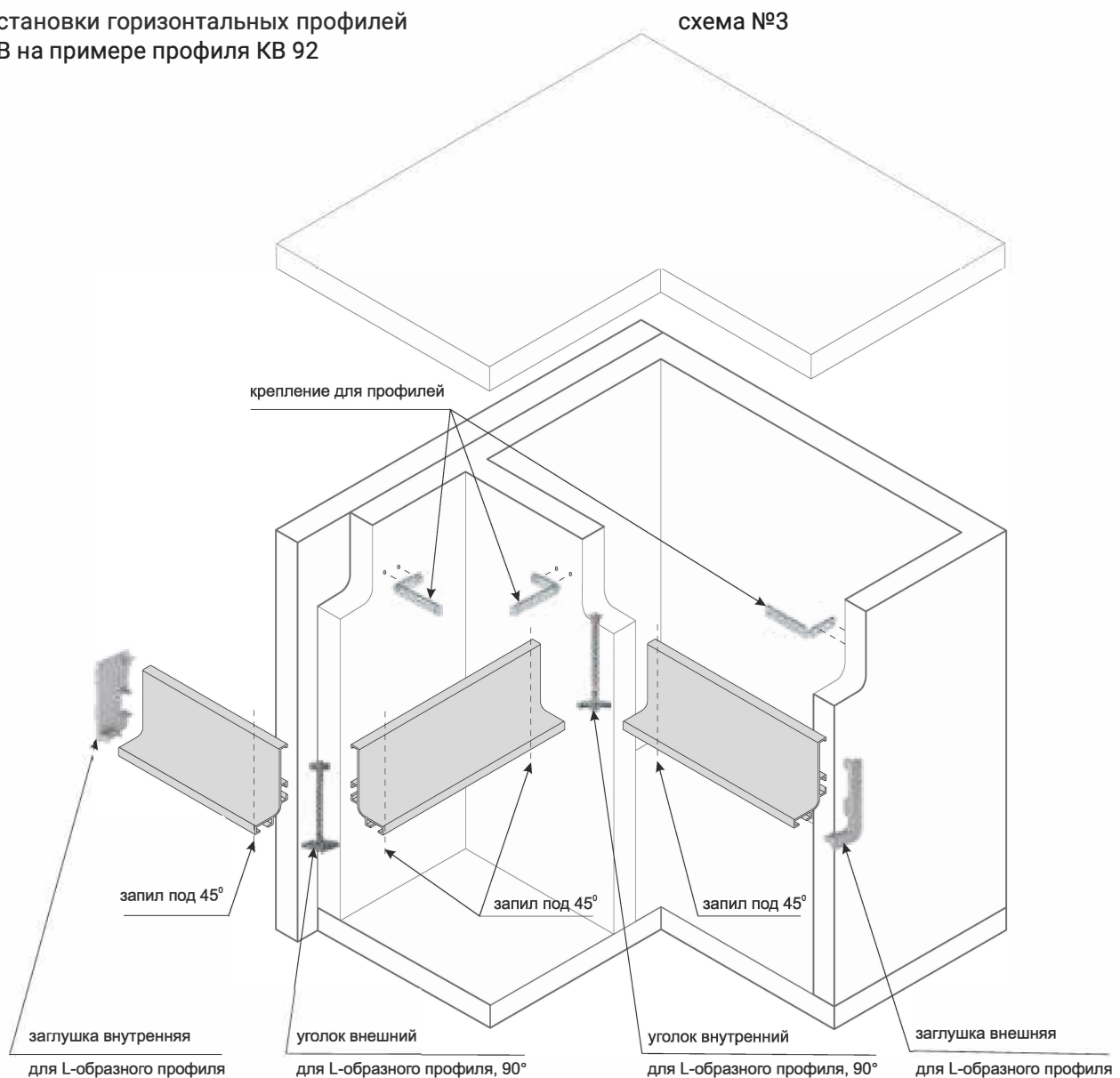
KB 91
Профиль С-образный
для нижних баз



KB 92
Профиль L-образный
для нижних баз

Установка профилей происходит согласно схеме №3

Схема установки горизонтальных профилей серии KB на примере профиля KB 92

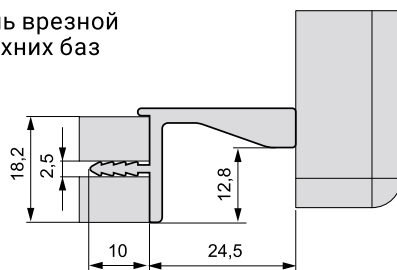


Порядок установки врезных профилей для верхних баз KB 93, KB 94

Для врезных профилей KB 93, KB 94 требуется фрезеровка нижних панелей ящиков, как показано на схемах №4 и №5.

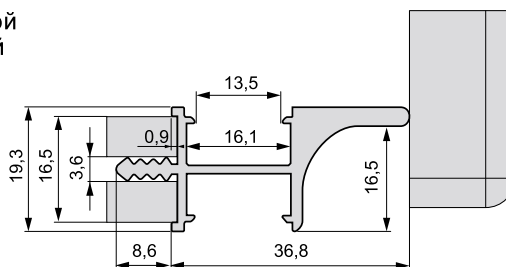
KB 93 схема №4

Профиль врезной для верхних баз



KB 94 схема №5

Профиль врезной с двухсторонней подсветкой



Профиль рассчитан на установку светодиодной ленты шириной 5-15 мм (на клейкой основе).

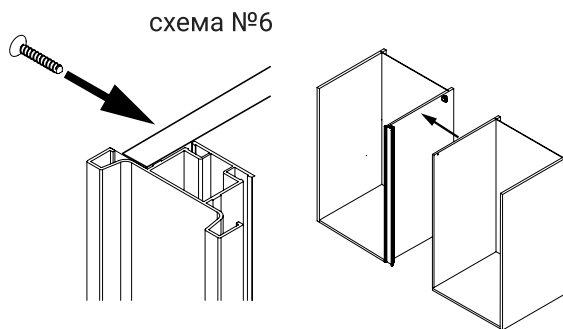
Порядок установки вертикальных профилей KB 81, KB 82

Для вертикальных профилей KB 81, KB 82 фрезеровка элементов корпуса не требуется.

Установка и монтаж происходит в соответствии со схемами №6, 7 и 8.

KB 81

Профиль С-образный вертикальный



KB 82

Профиль L-образный вертикальный

